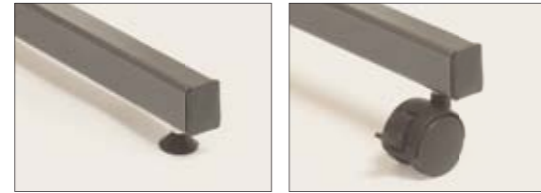




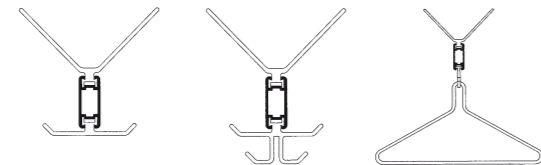
REIHEN-GARDEROBENSTÄNDER

STANDROHR:
aus Formrohr 40 x 30 mm,
kunststoffpulverbeschichtet,
mit Verstellgleitern
oder fahrbar mit Lenkrollen



HAKESTRÄGER:
70 x 28 mm,
Leichtmetall natur eloxiert
oder kunststoffpulverbeschichtet

HAKEN:
Hut/Mantelhaken bzw.
Doppelmantelhaken im Wechsel,
Kleiderbügel verchromt mit offenen
oder geschlossenen Schieblingen



SCHIRMABLAGE:
Leichtmetall natur eloxiert
oder kunststoffpulverbeschichtet

NUMMERIERUNG:
Garderoben-Nummerierung
Ablagen-Nummerierung
Ausgabemarken mit Gravur



SCHIRMHALTER

REIHEN-SCHIRMABLAGE:
freistehend
einreihig oder doppelreihig
aus Aluminium natur eloxiert
oder kunststoffpulverbeschichtet

Gestell Formrohr 40 x 30 mm
kunststoffpulverbeschichtet

REIHEN-SCHIRMABLAGE:
wandmontiert
einreihig
aus Aluminium natur eloxiert
oder kunststoffpulverbeschichtet

Gestell Quadratrohr 25 x 25 mm
kunststoffpulverbeschichtet



**GARDEROBEN
SYSTEME**

- SITZBANKGARDEROBEN
- SITZBÄNKE
- GARDEROBENLEISTEN
- WANDGARDEROBEN
- GARDEROBENSTÄNDER
- SCHIRMHALTER

F 8060 / Rondal 40 S / Rundrohr /
Buche / mit Schutrost / RAL 7037

Arotec AG
Sagistrasse 4
CH-6275 Ballwil
Tel. +41 41 449 49 00
Fax +41 41 449 49 19
E-Mail info@arotec.ch
www.arotec.ch

INFORMIEREN SIE SICH ÜBER DIE
GESAMTE PRODUKTPALETTE

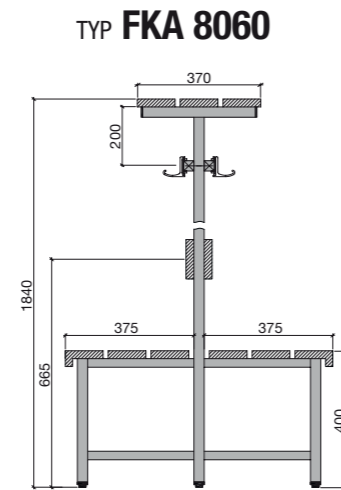
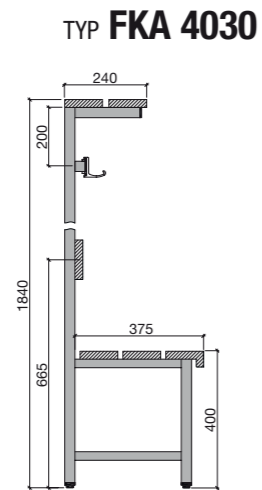
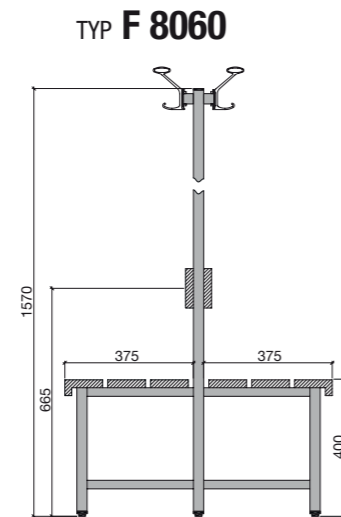
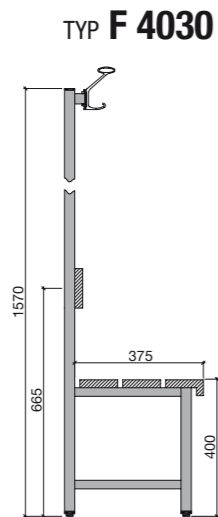
- LÜFTUNGSDECKEN
- TRENNWANDSYSTEME
- SCHRANKSYSTEME
- GARDEROBENSYSTEME
- SCHLISSFACHSCHRÄNKE
- FEUERWEHRSSCHRÄNKE
- CADDY-GARAGEN
- TROCKENSYSTEME

SITZBANKGARDEROBEN

TYPEN

LEISTEN FÜR SITZBANKGARDEROBEN · WANDGARDEROBEN

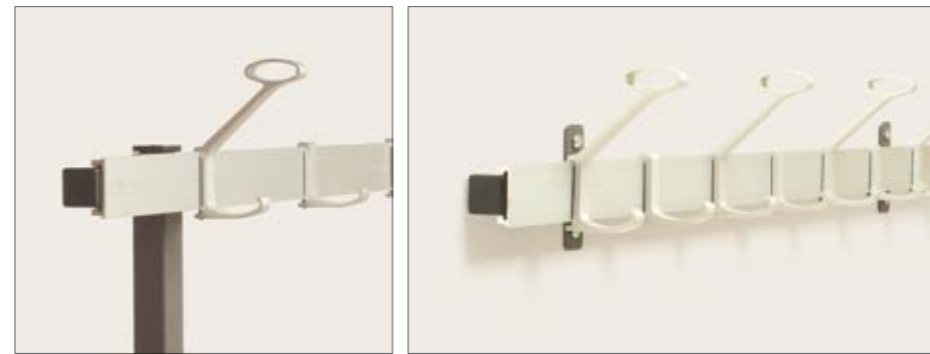
AUSSTATTUNG · VARIANTEN



SITZBANK-GARDEROBENLEISTE bzw. SELBSTÄNDIGE WANDGARDEROBE

TS Standard

Trägerprofil aus Aluminium natur eloxiert; mit Hut/Mantel- und Mantelhaken verstellbar.



RONDAL 55 S

Trägerprofil aus Aluminium natur eloxiert, Höhe 55 mm; mit Doppel Hut/Mantelhaken und Mantelhaken Ø 10 mm - verstellbar.



RONDAL 40 S

Trägerprofil aus Aluminium natur eloxiert, Rundrohr Ø 40 mm; mit Doppel Hut/Mantelhaken und Mantelhaken Ø 10 mm - verstellbar.



RONDAL 60 SH

Trägerprofil 60 x 20 mm Massivholz, DD-Lackierung; Längs- u. Stirnkanten stark abgerundet; Aluminium-Montageprofil 55 mm hoch; mit Doppel Hut/Mantelhaken und Mantelhaken Ø 10 mm - verstellbar.



RONDAL 40 SH

Trägerprofil Ø 40 mm Massivholz, DD-Lackierung; Retouren Massivholz Radius 70 mm; mit Doppel Hut/Mantelhaken und Mantelhaken Ø 10 mm - verstellbar.



GRUNDGESTELL

FORMROHR

30 x 30 mm

RUNDROHR

Ø 42 mm



SITZBANKLATTUNG

BUCHE MASSIV

110 x 23 mm, keilgezinkt, DD-Lackierung, Kanten gefast 5 x 5 mm, bei Sitzbankgarderoben ist die vordere Latte ein Winkelbrett.

KUNSTSTOFF

Hohlkammerprofil weiss, 115 x 30 mm, zusätzlich eingeschobenes Versteifungsprofil und Endkappen weiss

KOMPAKTPLATTE

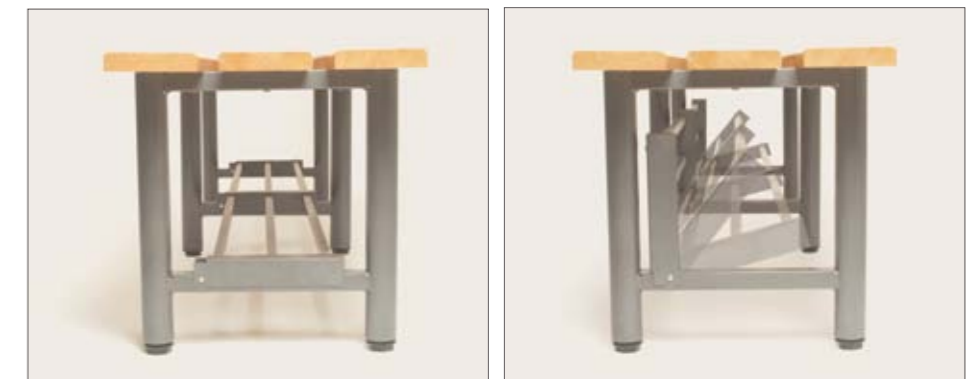
Stärke 13 mm, durchgehend Kanten und Ecken gefast, Farbe MAX Dekor



SONDERAUSSTATTUNG

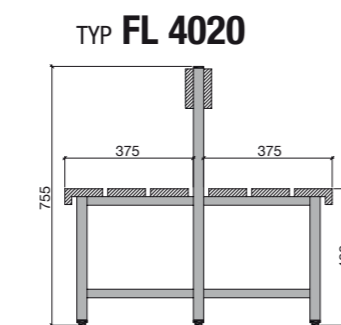
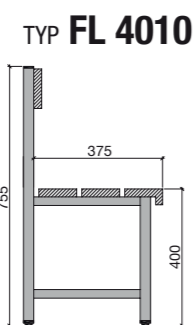
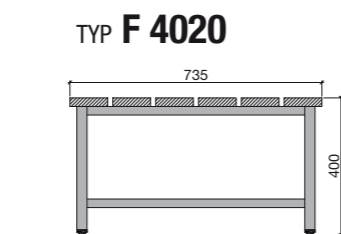
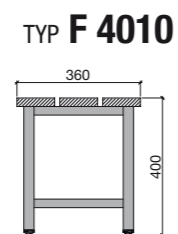
SCHUHROST

aufklappbar



SITZBÄNKE

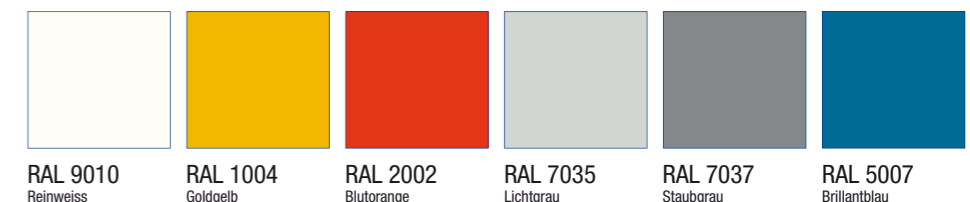
TYPEN



KUNSTSTOFF-PULVERBESCHICHTUNG

RAL-FARBEN

Standard



Je nach Grösse der Anlage liefern wir das System in jeder gewünschten RAL-Farbe ohne Aufschlag.